

# SC44 Sitzbank/ Holz/

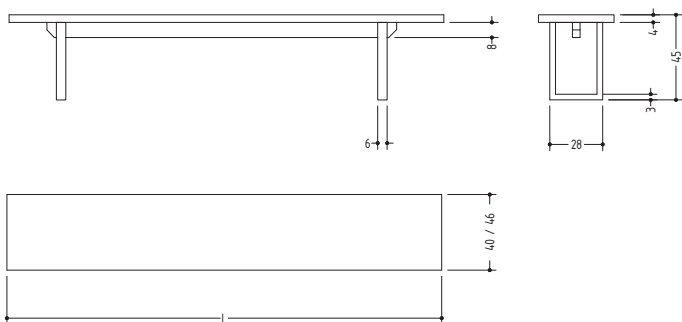
## Produktinformation



**Die SC 44 Sitzbank** ist eine handwerklich gearbeitete Sitzbank und zerlegbar. Die Sitzplatte wird in ca. 4 cm durchgehend massiv gefertigt. Das Fußgestell ist als V2A-Edelstahl-Rahmen erhältlich. Alternativ werden die FüÙe in Stahl, farbig pulverbeschichtet (Farben laut Musterkollektion) bzw. in Rohstahl natur lackiert angeboten. Das Fußgestell lässt sich auf 3 vorgegebenen Positionen variabel befestigen. Die Abstände der Rasterbohrung von außen betragen 20, 29 und 38 cm. Aufgrund der nach innen versetzten FüÙe kommt die Sitzbank ohne Steg aus. Die SC44 Sitzbank passt zum Design des SC25 Tisches.

Rohstahl lässt sich wie das Naturprodukt Holz in seiner Farbe, Beschaffenheit und Maserung nicht genau definieren. Jeder Rohstahlfuß kann eine unterschiedliche Optik aufweisen und verleiht so jedem Tisch seinen eigenen Charakter. Leichte Kratzer und Unebenheiten sind materialbedingt. Reklamationen zur Materialbeschaffenheit von Rohstahl werden nicht akzeptiert.

## Produkt / Details



### Material Holz:

Eiche natur geölt, Eiche weiß pigm. geölt, Eiche schlammfarbig gebeizt und lackiert, Eiche wengéfarbig gebeizt und lackiert, Esche natur geölt, Esche weiß pigm. geölt, Kernesche natur geölt, Kernesche weiß pigm. geölt, Rüster (Ulme) natur geölt, am. Nussbaum natur geölt, am. Kirschbaum natur geölt, euro. Nussbaum natur geölt, Amazakoue und Wengé auf Anfrage

### Material Stahl:

V2A Edelstahl, RAL 9005 Tiefschwarz, RAL 9006 Weißaluminium, RAL 9016 Verkehrsweiß, RAL 2004 Reinorange, RAL 3020 Verkehrsrot, Rohstahl natur lackiert

### MaÙe (L x T x H):

150 x 40 / 46 x 45 cm  
170 x 40 / 46 x 45 cm  
190 x 40 / 46 x 45 cm  
210 x 40 / 46 x 45 cm  
230 x 40 / 46 x 45 cm  
250 x 40 / 46 x 45 cm  
270 x 40 / 46 x 45 cm  
290 x 40 / 46 x 45 cm