

SC43 Sitzbank/ Holz – HPL/

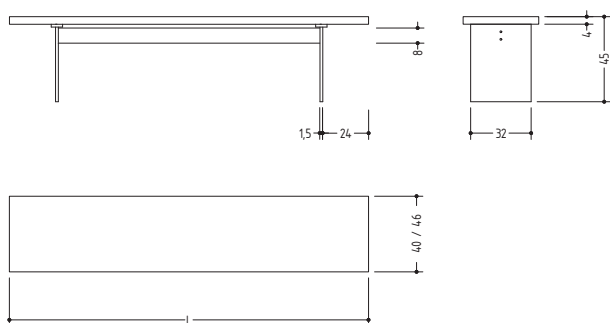
Produktinformation



Die SC43 Sitzbank ist eine handwerklich gearbeitete Sitzbank mit Wangenfüßen aus HPL Compact-Platten und zerlegbar. HPL ist in allen Farben der Musterkollektion ausführbar. Die Bankplatte wird in ca. 4 cm durchgehend massiv gefertigt. Die Wangen werden mit einem Steg verbunden, der ebenfalls in HPL-Compact-Platten gefertigt ist. Auf der Unterseite der Wangen sind Hartplastikleiter eingearbeitet. Die SC43 Sitzbank passt zum Design des SC42 Tisches.

Hinweis zu HPL Compact-Platten: Kernmaterial immer schwarz durchgefärbt, jedoch auch als weißes Kernmaterial erhältlich (siehe Muster). Keine Kaschierung, kein Lack. Es handelt sich um ein hochwertiges, industriell hergestelltes Vollmaterial aus Papier und Phenolharz, das hauptsächlich in Nassräumen und im Fassadenbau zum Einsatz kommt. Kleine Einschlüsse und feine Oberflächenkratzer sind produktionsbedingt durch den Hersteller nicht ganz auszuschließen und berechtigen nicht zur Reklamation.

Produkt / Details



Material Holz:

Eiche natur geölt, Eiche weiß pigm. geölt, Eiche schlammfarbig gebeizt und lackiert, Eiche wengéfarbig gebeizt und lackiert, Esche natur geölt, Esche weiß pigm. geölt, Kernesche natur geölt, Kernesche weiß pigm. geölt, Rüster (Ulme) natur geölt, am. Nussbaum natur geölt, am. Kirschbaum natur geölt, euro. Nussbaum natur geölt, Amazakoue und Wengé auf Anfrage

Material HPL:

0606 Arktisweiß, 0851 Winterweiß, 0753 Kühlgrau mittel, 0747 Mittelgrau, 0755 Warmgrau dunkel, 0077 Graphitgrau, 0080 Schwarz, 0648 Dunkelbraun, 0645 Tabak, 0612 Oliv, 0619 Maigrün, 0725 Gelbgrün, 0212 Sonnengelb, 0682 Orange, 0210 Signalrot, 0680 Weinrot, 0712 Stahlblau, 0717 Atlantik, 0596 Karibik, HPL MDEK (nur Kernmaterial schwarz), HPL weiß durchgefärbt (nur Kernmaterial weiß)

Maße (L x T x H):

150 x 40 / 46 x 45 cm
170 x 40 / 46 x 45 cm
190 x 40 / 46 x 45 cm
210 x 40 / 46 x 45 cm
230 x 40 / 46 x 45 cm
250 x 40 / 46 x 45 cm
270 x 40 / 46 x 45 cm
290 x 40 / 46 x 45 cm