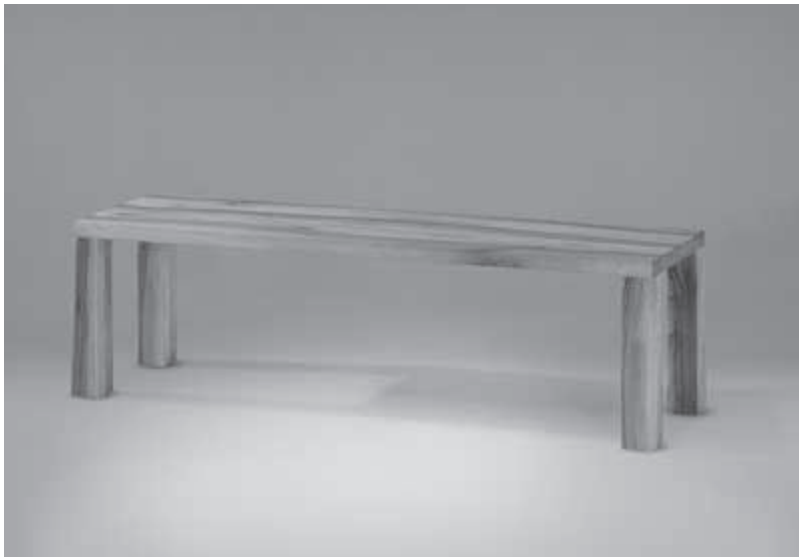


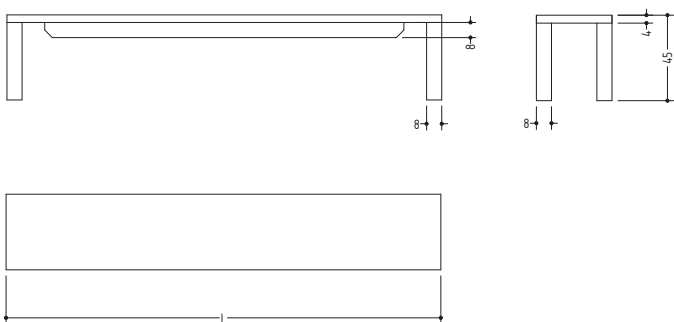
SC39 Sitzbank/ Holz/

Produktinformation



Die SC39 Sitzbank ist eine handwerklich gearbeitete Massivholzbank und ist nicht zerlegbar. Die FüÙe sind bei diesem Modell unter der Bankplatte angesetzt. Um ein Durchhängen abzufangen, wird die Sitzbank ab einer Länge von 210 cm mit einem Steg ausgeführt. Die Materialstärke der Bankplatte beträgt ca. 4 cm, die FüÙe werden in einer Proportion von 8 x 8 cm gefertigt. Die SC39 Sitzbank passt ideal zum Design des SC34 Tisches.

Produkt / Details



Material Holz:

Eiche natur geölt, Eiche weiß pigm. geölt, Eiche schlammfarbig gebeizt und lackiert, Eiche wengéfarbig gebeizt und lackiert, Esche natur geölt, Esche weiß pigm. geölt, Kernesche natur geölt, Kernesche weiß pigm. geölt, Rüster (Ulme) natur geölt, am. Nussbaum natur geölt, am. Kirschbaum natur geölt, euro. Nussbaum natur geölt, Amazakoue und Wengé auf Anfrage

MaÙe (L x T x H):

150 x 40 / 46 x 45 cm
170 x 40 / 46 x 45 cm
190 x 40 / 46 x 45 cm
210 x 40 / 46 x 45 cm
230 x 40 / 46 x 45 cm
250 x 40 / 46 x 45 cm
270 x 40 / 46 x 45 cm
290 x 40 / 46 x 45 cm