

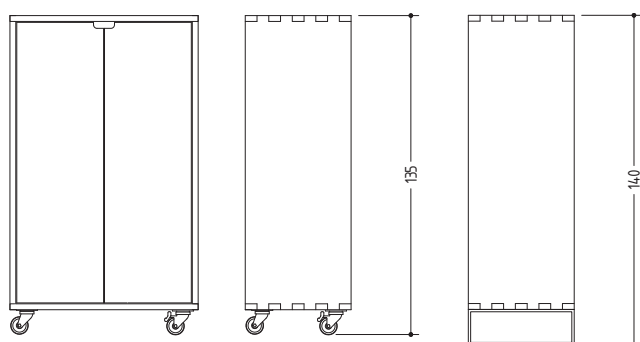
# SC47 Küchenschrank/ Holz/

## Produktinformation



**Der SC47 Küchenschrank** ist ein handwerklich gearbeiteter Schrank mit verzinkter Eckkonstruktion und bedingt zerlegbar. Konstruktionsbedingt können sich durch Schwund- und Quellverhalten die Eckverbindungen mit der Zeit leicht abheben. Dieser Schrank überzeugt durch seine Vielseitigkeit. Es werden drei verschiedene Grifflösungen und zwei verschiedene Fußvarianten angeboten. Als Innenleben sind Schubkästen und Fachböden erhältlich und müssen separat bestellt werden. Diese Abbildung zeigt Korpus und Front in Holz mit aufschlagenden Türen und Rollen.

## Produkt / Details



### Material Holz:

Eiche natur geölt, Eiche weiß pigm. geölt, Eiche schlamffarbig gebeizt und lackiert, Eiche wengéfarbig gebeizt und lackiert, Esche natur geölt, Esche weiß pigm. geölt, Kernesche natur geölt, Kernesche weiß pigm. geölt, Rüster (Ulme) natur geölt, am. Nussbaum natur geölt, am. Kirschbaum natur geölt, euro. Nussbaum natur geölt, Amazakoue und Wengé auf Anfrage

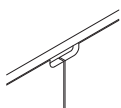
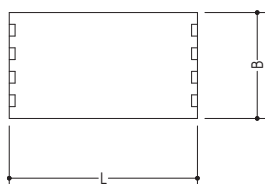
### Maße (B x T x H):

80 x 45 x 135 cm  
80 x 45 x 140 cm

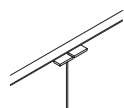
### Weitere Informationen:

Griffausführung muss immer angegeben werden  
Standardmäßig wird von der am häufigsten verwendeten Griffausfräsung ausgegangen und auch so gefertigt, wenn nichts anderes bestellt wird.

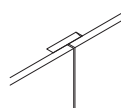
**Abbildung oben zeigt aufschlagende Front.**



Griffausfräsung



Aluminium-Griffe



Türen aufschlagend