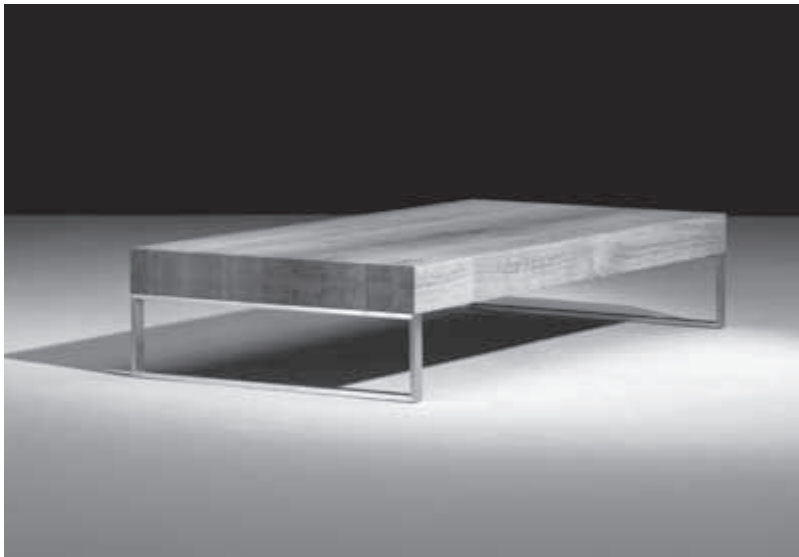


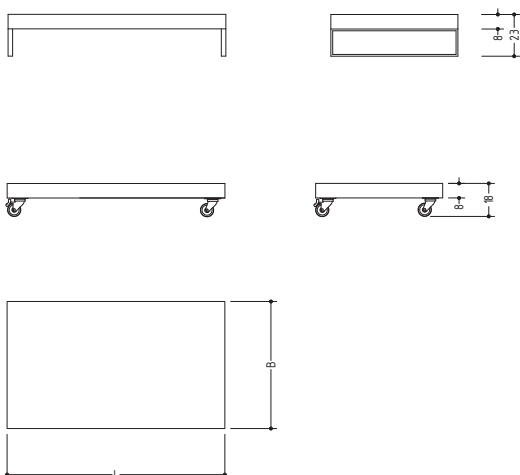
SC 10 Couchtisch / Holz/

Produktinformation



Der SC 10 Couchtisch ist ein handwerklich gearbeiteter Couchtisch mit konstruktiv verleimter Platte und zerlegbar. Die Platte wird aus 4 cm dicken Brettern verleimt und auf 8 cm aufgedoppelt. Durch die Spiegelung des Holzes an den Stirnseiten ergibt sich eine sehr interessante Zeichnung. Der Couchtisch ist sowohl mit V2A-Kufen als auch mit Rollen erhältlich. Je nach Ausführung variiert die Gesamthöhe zwischen 18 cm und 23 cm.

Produkt / Details



Material Holz:

Eiche natur geölt, Eiche weiß pigm. geölt, Eiche schlammfarbig gebeizt und lackiert, Eiche wengéfarbig gebeizt und lackiert, Esche natur geölt, Esche weiß pigm. geölt, Kernesche natur geölt, Kernesche weiß pigm. geölt, Rüster (Ulme) natur geölt, am. Nussbaum natur geölt, am. Kirschbaum natur geölt, euro. Nussbaum natur geölt, Amazakoue und Wengé auf Anfrage

Material Stahl:

V2A Edelstahl

Maße mit V2A-Edelstahlkufen (L x B x H):

100 x 60 x 23 cm
120 x 70 x 23 cm
140 x 80 x 23 cm
160 x 90 x 23 cm

Maße mit Rollen (L x B x H):

100 x 60 x 18 cm
120 x 70 x 18 cm
140 x 80 x 18 cm
160 x 90 x 18 cm