

SC45 Tischbock/ HPL – Holz/

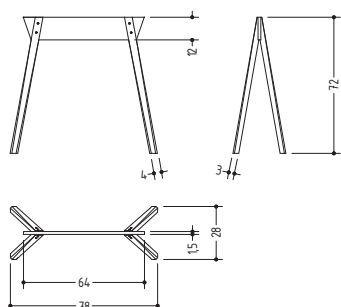
Produktinformation



Der SC45 Tischbock aus HPL Compact-Platten ist in allen Farben der Musterkollektion ausführbar. Die zerlegbaren Füße sind in Esche oder Nussbaum roh ausgeführt. Der Tischbock wird als Bausatz geliefert und hat auf der Oberseite Anti-Rutsch-Aufsätze. Passende Tischplatten können aus der SC 00 Serie Tischplatten entnommen werden. Der SC45 Tischbock kann auch für Glasplatten verwendet werden, diese sind jedoch nicht im Janua-Sortiment enthalten. Die Füße werden grundsätzlich unbehandelt geliefert, können gegen Aufpreis jedoch auch geölt oder lackiert werden. Alle anderen Holzarten der Kollektion sind auf Anfrage erhältlich.

Hinweis zu HPL Compact-Platten: Kernmaterial immer schwarz durchgefärbt, jedoch auch als weißes Kernmaterial erhältlich (siehe Muster). Keine Kaschierung, kein Lack. Es handelt sich um ein hochwertiges, industriell hergestelltes Vollmaterial aus Papier und Phenolharz, das hauptsächlich in Nassräumen und im Fassadenbau zum Einsatz kommt. Kleine Einschlüsse und feine Oberflächenkratzer sind produktionsbedingt durch den Hersteller nicht ganz auszuschließen und berechtigen nicht zur Reklamation.

Produkt / Details



Material Holz:

Eiche natur roh, Esche natur roh, Nussbaum natur roh

Material HPL:

0606 Arktisweiß, 0851 Winterweiß, 0753 Kühlgrau mittel, 0747 Mittelgrau, 0755 Warmgrau dunkel, 0077 Graphitgrau, 0080 Schwarz, 0648 Dunkelbraun, 0645 Tabak, 0612 Oliv, 0619 Maigrün, 0725 Gelbgrün, 0212 Sonnengelb, 0682 Orange, 0210 Signalrot, 0680 Weinrot, 0712 Stahlblau, 0717 Atlantik, 0596 Karibik, HPL MDEK (nur Kernmaterial schwarz), HPL weiß durchgefärbt (nur Kernmaterial weiß)

Maße (B x T x H):

64 x 28 x 72 cm